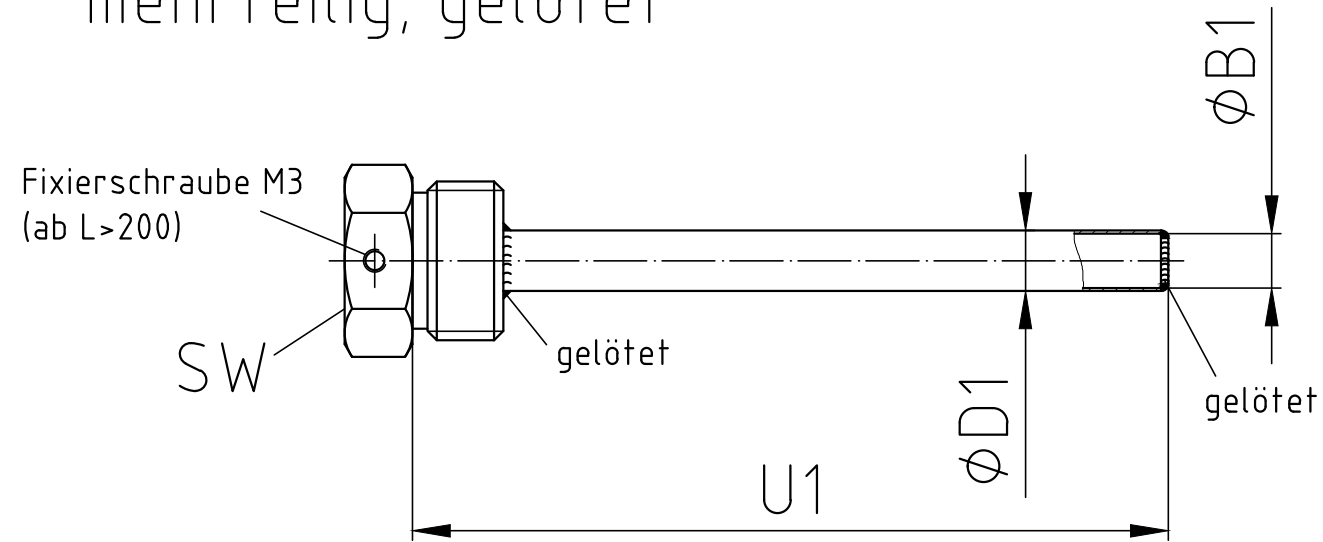
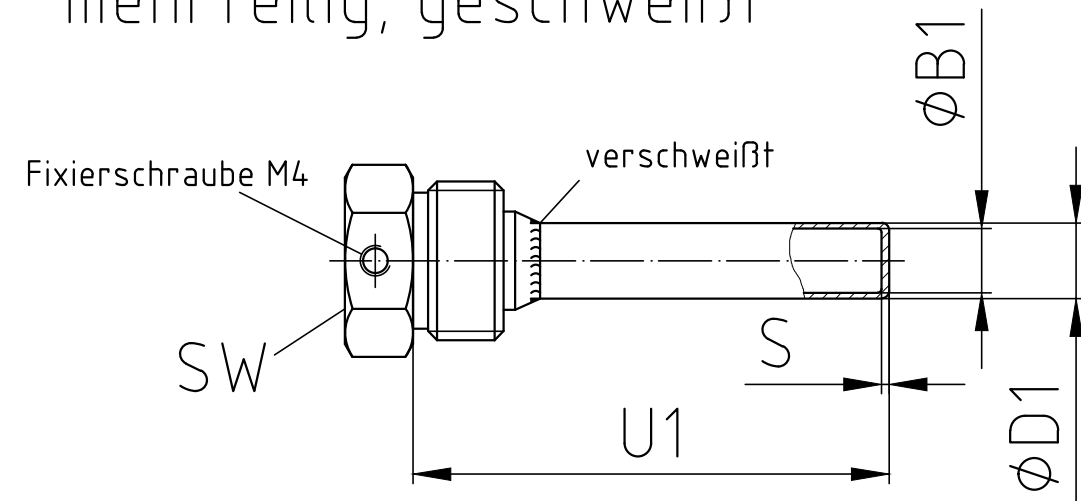


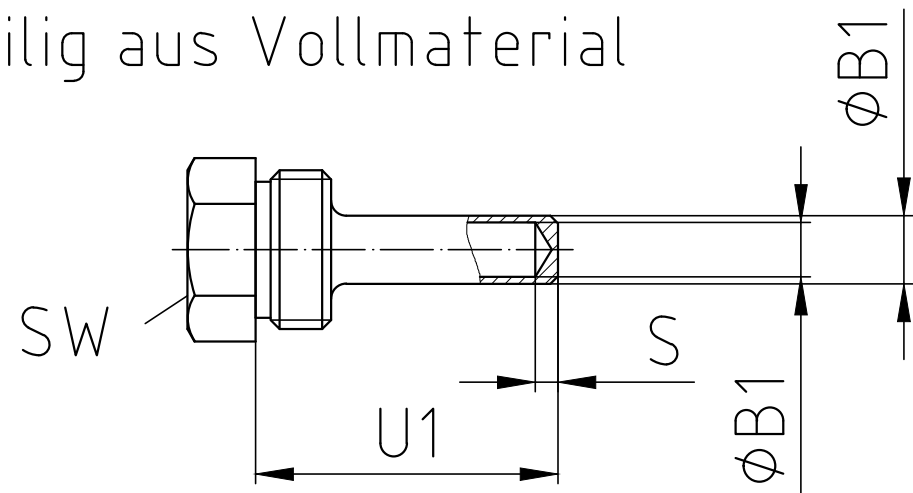
Typ 00 Einschraubschutzrohr
mehrteilig, gelötet



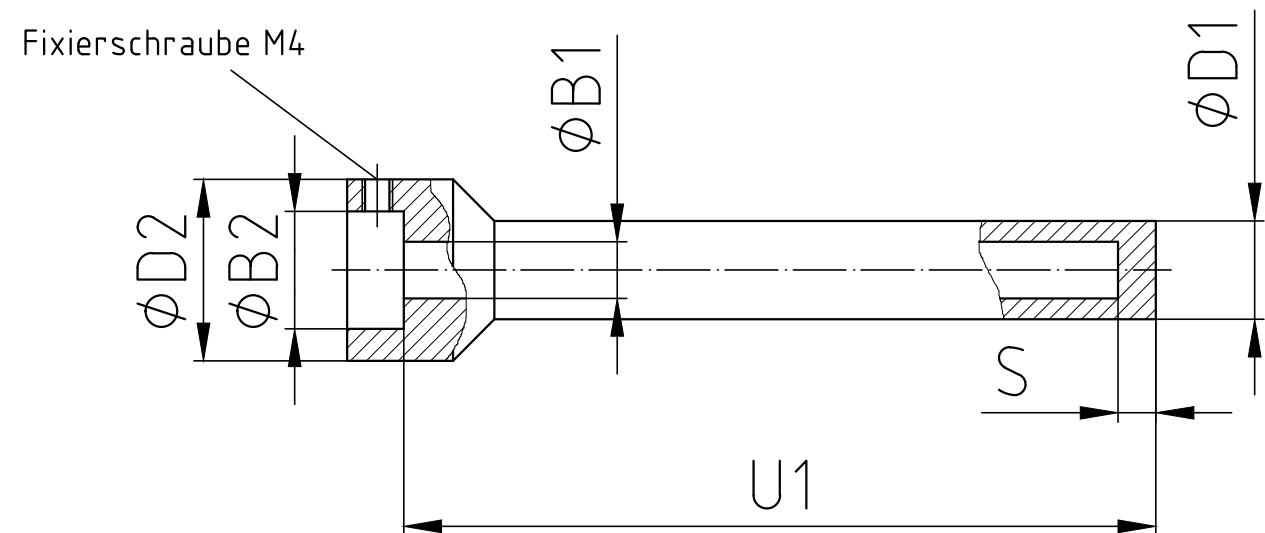
Typ 00 Einschraubschutzrohr
mehrteilig, geschweißt



Typ 00 Einschraubschutzrohr
einteilig aus Vollmaterial



Typ 10 JAKO
Einschweißschutzrohr



	$\phi D1$	$\phi D2$	$\phi B1$	S	$\phi B2$	SW	U1
Typ 00 - gelötet	8	-	7.2	-	-	22	80-500
Typ 00 - Vollmaterial	9	-	7.2	3	-	21	39,5/57,5
Typ 00 - geschweißt	10	-	8.5	1	-	22	45-1000
Typ 10	13	24	7.5	5	15.5	-	45/63/100/150/200

Tag	Name	Jako-Messtechnik GmbH Lamezanstrasse 14 A-1230 Wien
Gez.	Tersch	
Gepr.	Smeqal	
Norm gepr.		Zeichnungs- Artikelnummer:
Maßstab	1:1	01 / 10
Allgemein- toleranzen	ISO 2768-c	Version: 1
Stand. - Schutzrohr für Standard Bimetall Thermometer		Programmnummer: