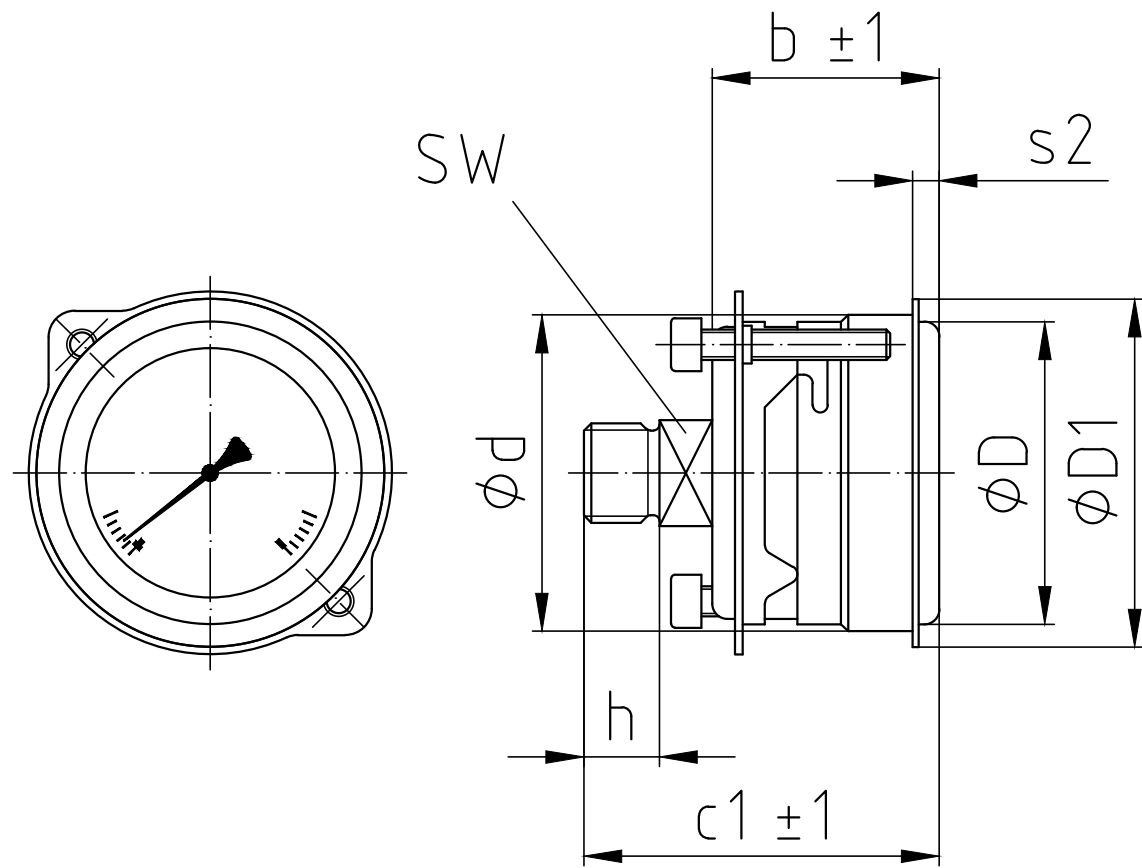
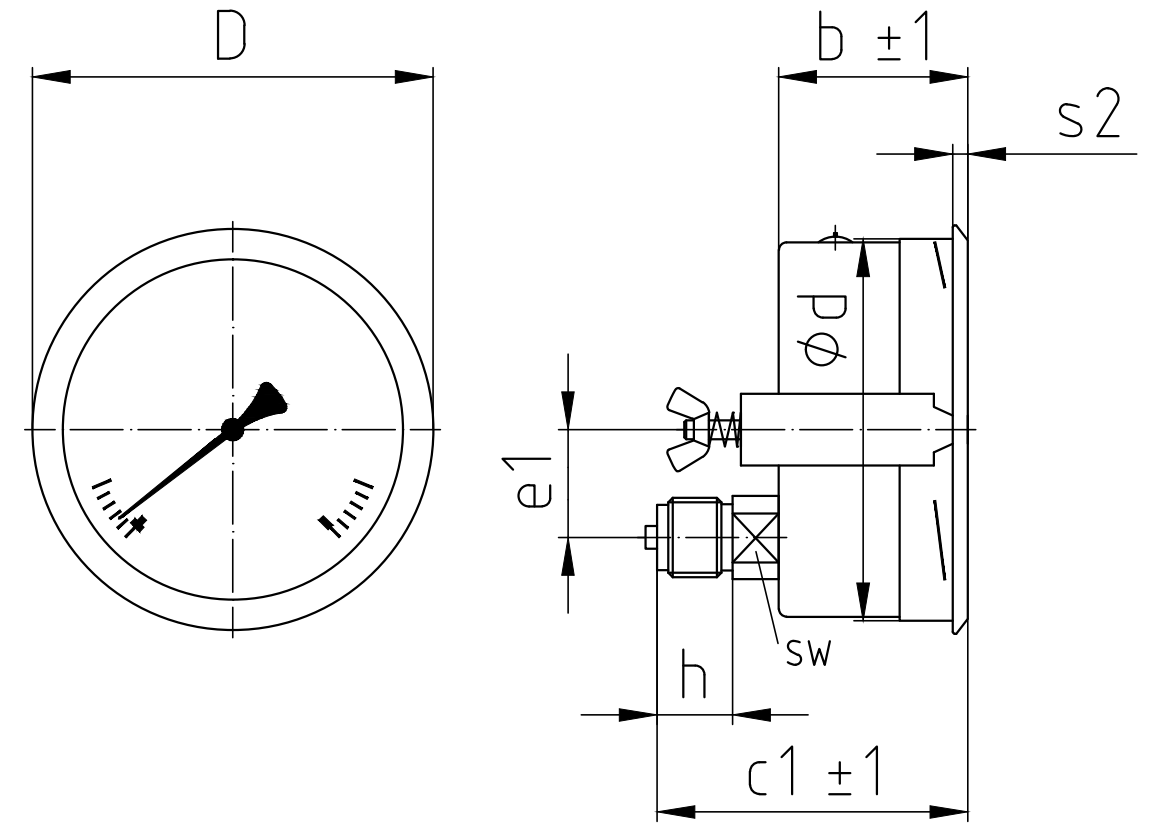


NG 40/50



NG 63/100/160



NG40/NG50:
mit Bördelringgehäuse und Anschluss
zentrisch

NG	D	D1	φ d	b	c1	e1	s2	h	SW
40	40	46	41.8	30	47		3.7	10	14
50	54		48.5	31	50		7	13	14
63	67		62	37	60	18	8.5	13	14
100	106		101	52	83	28.5	4	20	22
160	166		161	53	84	28.5	6	20	22

Gez.	Tag	Name	Edelstahl	Jako-Messtechnik GmbH Lamezanstrasse 14 A-1230 Wien		
Gepr.	02.03.2011	Tersch				
Norm gepr.	23.03.2011	Smeqal				
Maßstab	Edelstahl-Manometer mit Frontring u. Bügelbefestigung			Zeichnungs- Artikelnummer:		
Allgemein- toleranzen				Fig. 182		
ISO 2768- c				Version: 1		
				Programmnummer:		