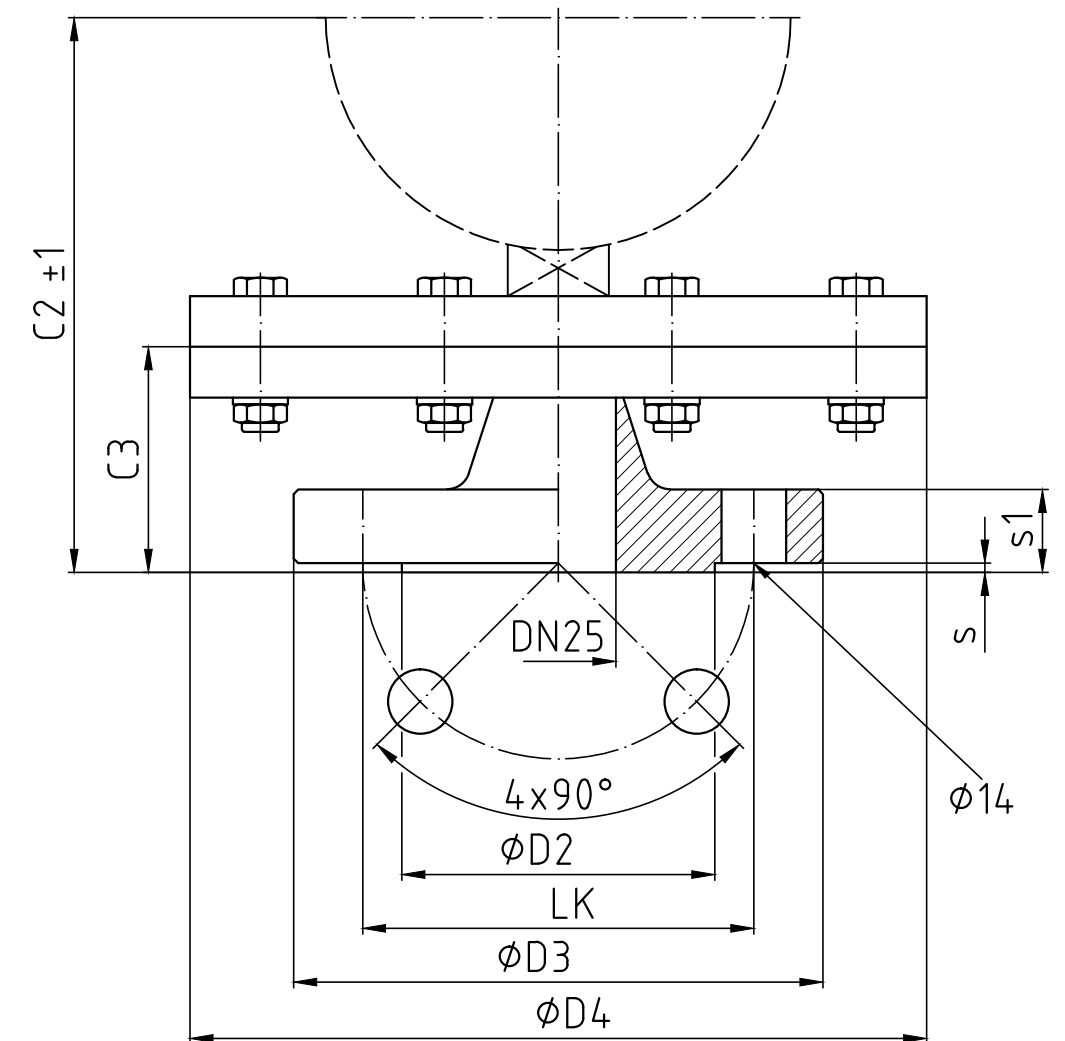
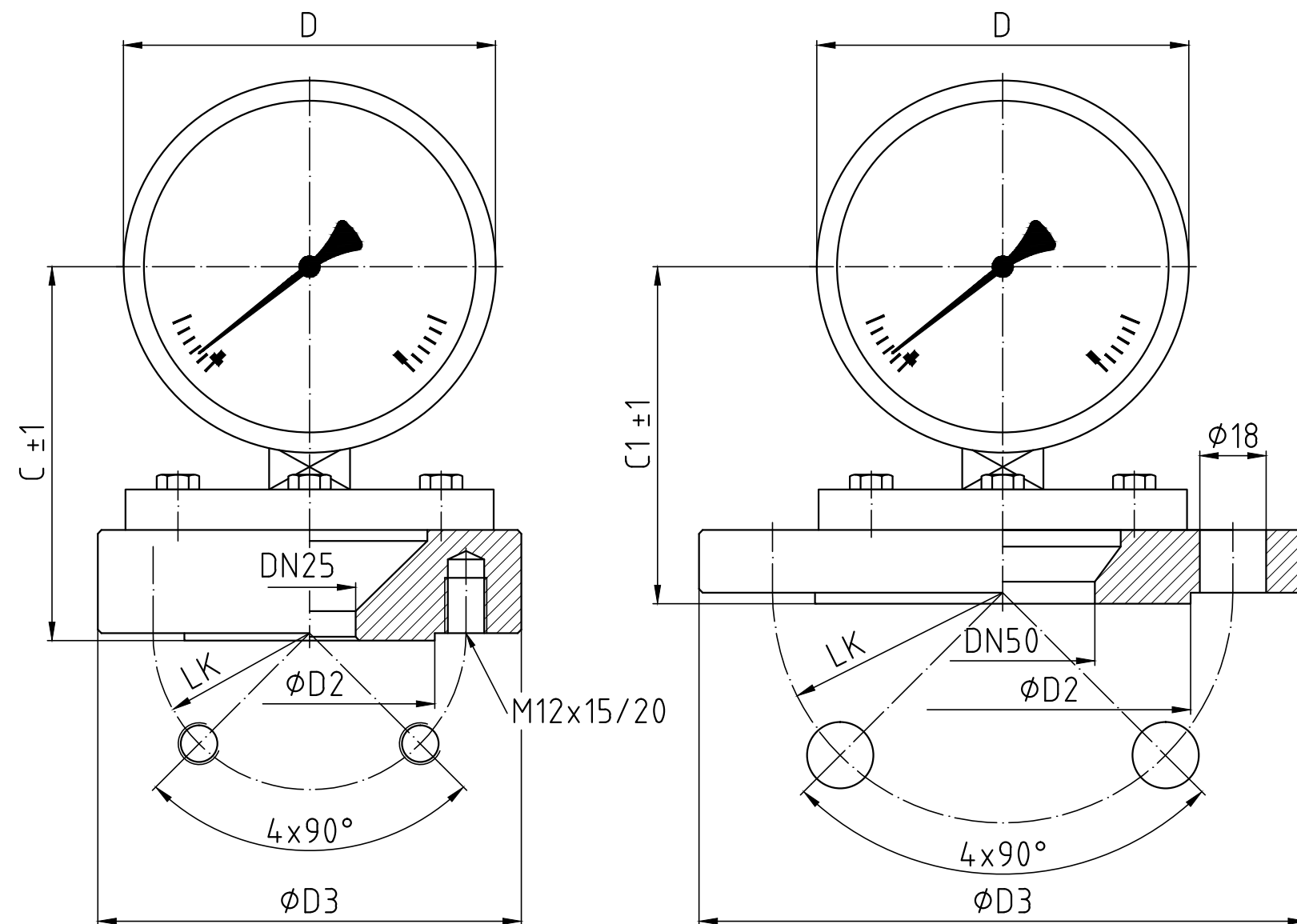


Messbereich 40mbar-400mbar  
Ausführung DN25 mit Zwischenstück



C (NG100/160)	102 / 161
C1 (NG100/160)	92 / 128
C2 (NG100/160)	129 / 159

	D	φD2	LK	φD3	φD4	C3	s	s1
DN25	NG 100/160	68	85	115				
DN50	NG 100/160	102	125	165				
DN25Z	NG 100/160	68	85	115	160	48	2	18

Gez.	Tag	Name	Jako-Messtechnik GmbH Lamezanstrasse 14 A-1230 Wien
Gepr.	21.03.2011	Tersch	
Norm gepr.	23.03.2011	Smeqal	
Maßstab	1:1		Zeichnungs- Artikelnummer: Fig. 14 DN25/DN50
Allgemein- toleranzen	Plattenfedermanometer mit Flansch DN25/DN50 und Zwischenflansch		Version: 1
ISO 2768- c			Programmnummer: